

# SDパーク・S41WA

新認定基準対応機種

国土交通省認定品



**NHK P.S**

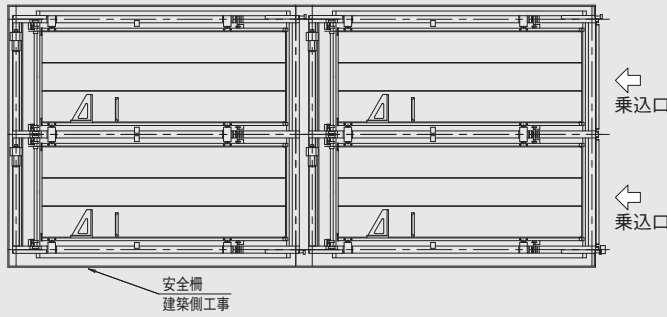
株式会社 **ニッパツパーキングシステムズ**

本 社 〒220-0004 横浜市西区北幸2-8-19 ☎045(326)2891  
大 阪 支 店 〒532-0011 大阪市淀川区西中島3-9-13 ☎06(6886)0456  
名古屋営業所 〒460-0003 名古屋市中区錦2-17-11 ☎052(218)3904

<http://www.nhk-ps.co.jp>

### 機械高さ(注2)8M以下工作物扱い対応機種

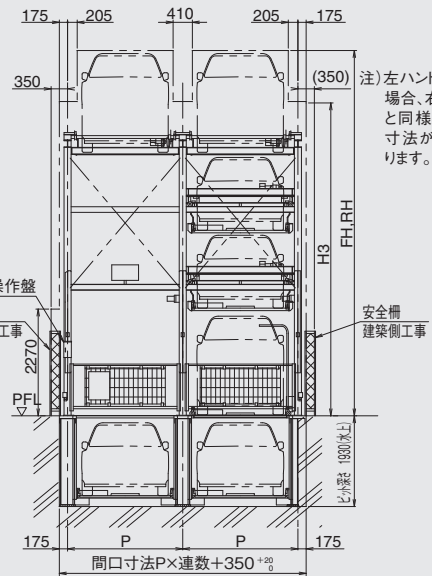
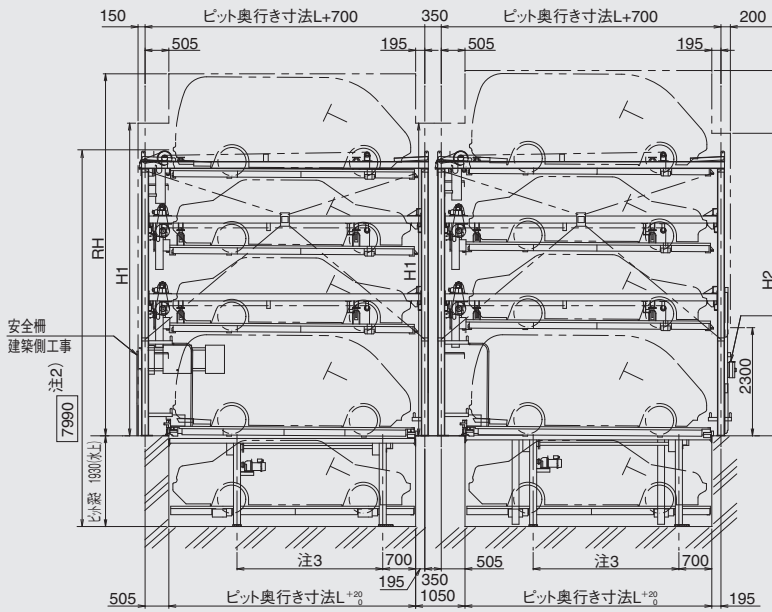
### 1F・4Fハイルフ仕様



◆収容台数算定式  
(5×連数-3)×2=台数

- ◆従来の安全装置
- 光電式センサー
  - 非常停止用押しボタンスイッチ
  - 前面ゲート
  - 車止め
  - パレット受け装置
  - 作動時間監視制御回路

- ◆追加安全装置
- 前面ゲート乗越検知センサー
  - 車室区画検知センサー
  - 装置内無人確認装置

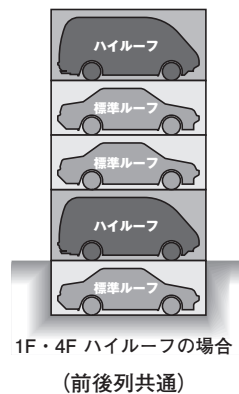


(注)左ハンドル車両の場合、右側にも左と同様の歩行路寸法が必要になります。

注1)本図は各パレットの定位状態を示し、通常の状態ではパレットのいずれかが乗込み位置にあります。  
注2)装置地下部支柱下端より装置地上部最上段駆動部天端までの寸法です。  
注3)型式SA・MAは2850、LA・LB・LLAは3100となります。

### ◆S41WA型 1F・4Fハイルフ仕様諸元表

型 式		SAH	MAH	LAH	LBH	LLAH
収容諸元	全長(mm)	4700	4850	5050	5200	5300
	全幅(mm)	1750	1850	1850	1950	1950
	1F、4F全高(mm)	2100	2100	2100	2100	2100
	2F、3F全高(mm)	1550	1550	1550	1550	1550
	B1F全高(mm)	1550	1550	1550	1550	1550
重量(kg)		1800	1800	2300	2300	2300
	最低地上高さ(mm)	130以上必要になります。				
間口寸法P(mm)		2300	2400	2400	2500	2500
ビット奥行き寸法L(mm)		4900	5050	5250	5400	5500
装置必要高さFH(mm)		7790				
装置必要高さRH(mm)		7720				
躯体限界高さH1(mm)		6655				
躯体限界高さH2(mm)		6655				
躯体限界高さH3(mm)		6655				
4Fパレット	駆動方式	ローラーチェーン駆動式				
	モーター	2.2kWブレーキ付				
昇降時間(sec)	上昇	55			64	
	下降	45			52	
3Fパレット	駆動方式	ローラーチェーン駆動式				
	モーター	2.2kW ブレーキ付				
昇降時間(sec)	上昇	39			46	
	下降	33			38	
2Fパレット	駆動方式	ローラーチェーン駆動式				
	モーター	2.2kW ブレーキ付				
昇降時間(sec)	上昇	24			27	
	下降	21			24	
3F横行台車	駆動方式	ローラーチェーン駆動式				
	モーター	0.2kW ブレーキ付				
2F横行台車	駆動方式	ローラーチェーン駆動式				
	モーター	0.2kW ブレーキ付				
1Fパレット	駆動方式	ローラーチェーン駆動式				
	モーター	2.2kW ブレーキ付				
B1Fパレット	駆動方式	ローラーチェーン駆動式				
	モーター	2.2kW ブレーキ付				
昇降時間(sec)	上昇	18			21	
	下降	17			19	
一次側電源		三相交流 200/220V 50/60Hz				
電源容量(kW)		5連まで 6.6kW(10.5kVA), 6連 8.0kW(12.9kVA)				



1F・4F ハイルフの場合  
(前後列共通)

※本装置は後進乗込み専用です。  
※全幅はドアミラーを含みません。  
※収容諸元の重量は積載された荷物の重量を含みます。  
※全長を満足する車両であっても後輪中心から前端までの寸法によっては収容できない場合があります。  
※最低地上高さの低い車両は装置への乗り込み時、腹コスリの恐れがあります。  
※地上防振仕様の場合は装置必要高さ及び躯体限界高さが本図より高くなります。  
※地下防振仕様の場合はビット深さが本図より深くなります。  
※泡消火の場合は装置必要高さ及び躯体限界高さが本図より高くなります。  
※消火設備については所轄消防への確認が必要です。  
※設置連数は最大6連まで可能です。  
※昇降時間、横行時間は参考値です。  
※屋内設置の場合は防振対策・防音対策を考慮願います。  
※本仕様は予告なく変更することがありますので、予めご了承下さい。