

地上3段地下3段昇降横行式駐車装置

SDパーク・6TS

〔国土交通省認定番号:近畿(02)-15〕



NHK P.S

株式会社 **ニッパツパーキングシステムズ**

NHKニッパツ

日本発条株式会社
産機事業本部 パーキング部

本社 〒220-0004 神奈川県横浜市西区北幸2-8-19 ☎045(326)2891
大阪支店 〒532-0011 大阪市淀川区西中島3-9-13 ☎06(6886)0456
名古屋営業所 〒460-0003 名古屋市中区錦2-17-11 ☎052(218)3904

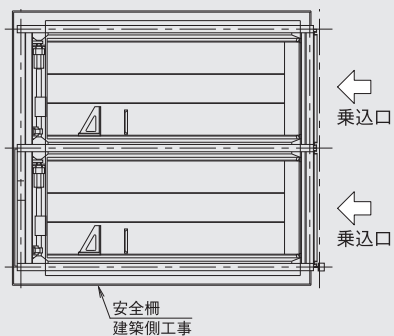
〒520-2412 滋賀県野洲市六条985 ☎077(589)6446

<http://www.nhk-ps.co.jp>

<http://www.nhkspg.co.jp>

地下標準ルーフ仕様

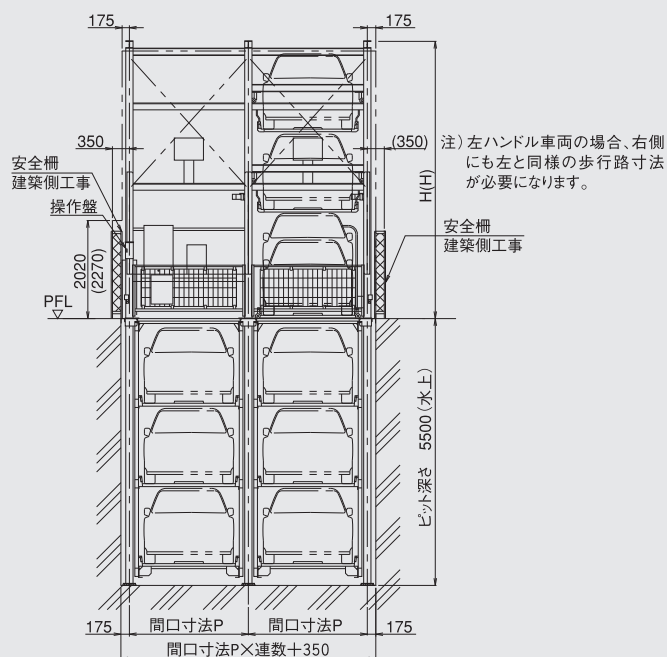
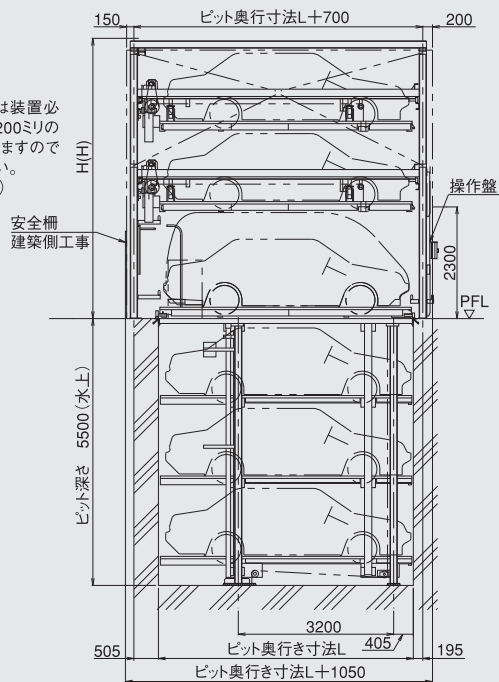
NORMAL ROOF



◆**収容台数算定式**
6×連数-3=台数

- ◆**安全装置**
- 光電式センサー
 - 非常停止用押しボタンスイッチ
 - 前面ゲート
 - 車止め
 - パレット受け装置
 - 作動時間監視制御回路

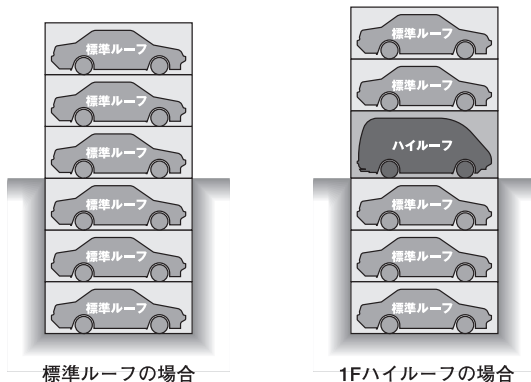
注) 屋内設置の場合は装置必要高さプラス約1,200ミリの寸法が必要となりますのでお問い合わせ下さい。(施工時必要寸法)



注) 本装置は出庫動作完了後、最左連が下降した状態が定位置です。

◆6TS型 標準ルーフ仕様諸元表

型 式	SA	MA	LA	LB	LLA
全 長 (mm)	4700	4850	5050	5200	5300
全 幅 (mm)	1750	1850	1850	1950	1950
3F全高 (mm)	1550	1550	1550	1550	1550
2F全高 (mm)	1550	1550	1550	1550	1550
1F全高 (mm)	1550	1550	1550	1550	1550
B1F全高 (mm)	1550	1550	1550	1550	1550
B2F全高 (mm)	1550	1550	1550	1550	1550
B3F全高 (mm)	1550	1550	1550	1550	1550
重 量 (kg)	1800	1800	2300	2300	2300
最低地上高さ (mm)	120以上必要になります。				
間口寸法P (mm)	2350	2450	2450	2600	2600
ピット奥行寸法L (mm)	4900	5050	5250	5400	5500
ピット深さ寸法 (mm)	5500 (水上)				
装置必要高さH (mm)	5520 (5770)				
3F	ローラーチェーン駆動式				
パレット	2.2kW ブレーキ付				
昇降時間 (sec)	37			43	
下降	31			36	
2F	ローラーチェーン駆動式				
パレット	2.2kW ブレーキ付				
昇降時間 (sec)	21			24	
下降	19			22	
3F横行台車	ローラー駆動式				
2F横行台車	0.2kW ブレーキ付				
1Fパレット	18				20
B1F	油圧式				
B2F	7.5kW ブレーキ付				
B3F	7.5kW ブレーキ付				
昇降時間 (sec)	B1F	上昇:18 下降:17~22			
	B2F	上昇:36 下降:35~45			
	B3F	上昇:60 下降:75~105			
一次側電源	三相交流 200/220V 50/60Hz				
電源容量 (kW)	7.5kW (14.8kVA)				



- ※本装置は後進乗込み専用です。
- ※全幅はドアミラーを含みません。
- ※収容諸元の重量は積載された荷物の重量を含みます。
- ※全長を満足する車両であっても後輪中心から前端までの寸法によっては収容できない場合があります。
- ※最低地上高さの低い車両は装置への乗り込み時、腹コソリの恐れがあります。
- ※泡消火の場合は装置必要高さ及び躯体限界高さが本図より高くなります。
- ※消火設備については所轄消防への確認が必要です。
- ※装置高さが8メートルを超える場合は建築物扱いになる場合がありますので所轄行政に確認が必要です。
- ※設置連数は最大6連まで可能です。
- ※本仕様は予告なく変更することがありますので予めご了承下さい。