

地上1段地下3段昇降横行式駐車装置

SDパーク・4TS

〔国土交通省認定番号:近畿(03)-26〕



NHK P.S

株式会社 **ニッパツパーキングシステムズ**

NHKニッパツ

日本発条株式会社
産機事業本部 パーキング部

本社 〒220-0004 神奈川県横浜市西区北幸2-8-19 ☎045(326)2891
大阪支店 〒532-0011 大阪市淀川区西中島3-9-13 ☎06(6886)0456
名古屋営業所 〒460-0003 名古屋市中区錦2-17-11 ☎052(218)3904

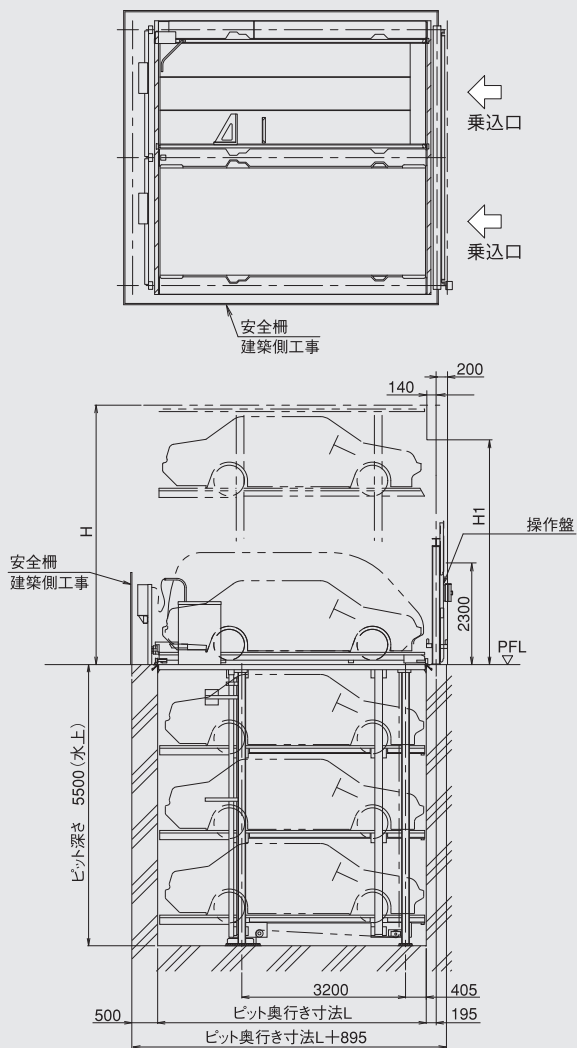
〒520-2412 滋賀県野洲市六条985 ☎077(589)6446

<http://www.nhk-ps.co.jp>

<http://www.nhkspg.co.jp>

地下標準ルーフ仕様

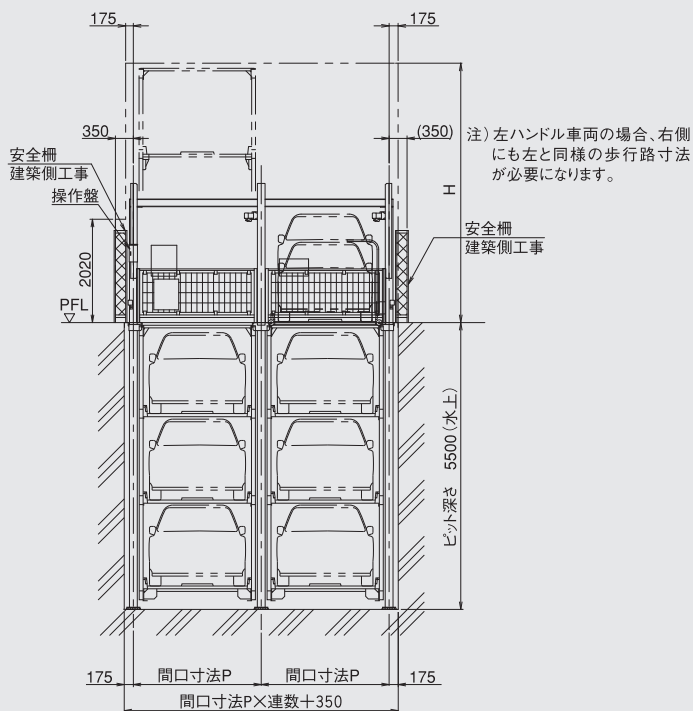
NORMAL ROOF



◆収容台数算定式
4×連数-1=台数

◆安全装置

- 光電式センサー
- 非常停止用押しボタンスイッチ
- 前面ゲート
- 車止め
- パレット受け装置
- 作動時間監視制御回路

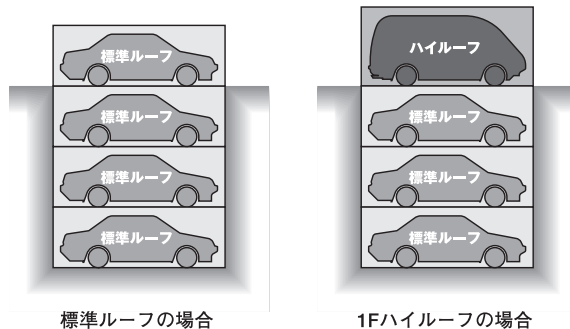


注) 左ハンドル車両の場合、右側にも左と同様の歩行路寸法が必要になります。

注) 本装置は出庫動作完了後、最左連が下降した状態が定位置です。

◆4TS型 標準ルーフ仕様諸元表

型 式	SA (H)	MA (H)	LA (H)	LB (H)	LLA (H)	
収容諸元	全長(mm)	4700	4850	5050	5200	5300
	全幅(mm)	1750	1850	1850	1950	1950
	1F全高(mm)	1550 (2100)	1550 (2100)	1550 (2100)	1550 (2100)	1550 (2100)
	B1F全高(mm)	1550	1550	1550	1550	1550
	B2F全高(mm)	1550	1550	1550	1550	1550
	B3F全高(mm)	1550	1550	1550	1550	1550
	重量(kg)	1800	1800	2300	2300	2300
	最低地上高さ(mm)	120以上必要になります。				
間口寸法P(mm)	2350	2450	2450	2600	2600	
ピット奥行寸法L(mm)	4900	5050	5250	5400	5500	
ピット深さ寸法(mm)	5500(水上)					
装置必要高さH(mm)	5070					
躯体限界高さH1(mm)	3750					
1F パレット	駆動方式	ローラー駆動式				
	モーター	0.2kW プレーキ付				
B1F B2F B3F パレット	駆動方式	油圧式				
	モーター	7.5kW プレーキ付				
昇降時間 (sec)	B1F	上昇:18 下降:17~22				
	B2F	上昇:36 下降:35~45				
	B3F	上昇:60 下降:75~105				
一次側電源	三相交流 200/220V 50/60Hz					
電源容量(kW)	7.5kW(14.8kVA)					



※本装置は後進乗込み専用です。
 ※全幅はドアミラーを含みません。
 ※収容諸元の重量は積載された荷物の重量を含みます。
 ※全長を満足する車両であっても後輪中心から前端までの寸法によっては収容できない場合があります。
 ※最低地上高さの低い車両は装置への乗り込み時、腹コスリの恐れがあります。
 ※消火設備については所轄消防への確認が必要です。
 ※装置高さが8メートルを超える場合は建築物扱いになる場合がありますので所轄行政に確認が必要です。
 ※設置連数は最大6連まで可能です。
 ※本仕様は予告なく変更することがありますので予めご了承下さい。