

地上2段地下2段昇降横行縦列式駐車装置

SDパーク・4DW

〔国土交通省認定番号:近畿(07)-20〕



NHK P.S

株式会社 **ニッパツ パーキングシステムズ**

NHK ニッパツ

日本発条株式会社
産機事業本部 パーキング部

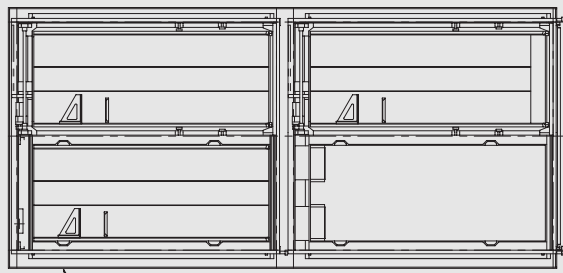
本社 〒220-0004 神奈川県横浜市西区北幸2-8-19 ☎045(326)2891
大阪支店 〒532-0011 大阪市淀川区西中島3-9-13 ☎06(6886)0456
名古屋営業所 〒460-0003 名古屋市中区錦2-17-11 ☎052(218)3904

<http://www.nhk-ps.co.jp>

<http://www.nhkspg.co.jp>

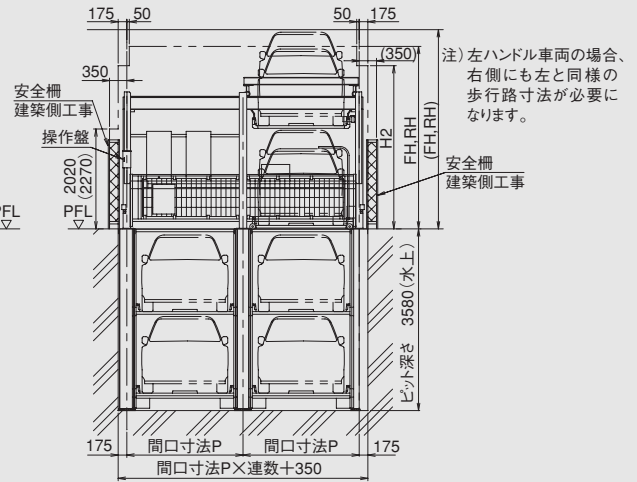
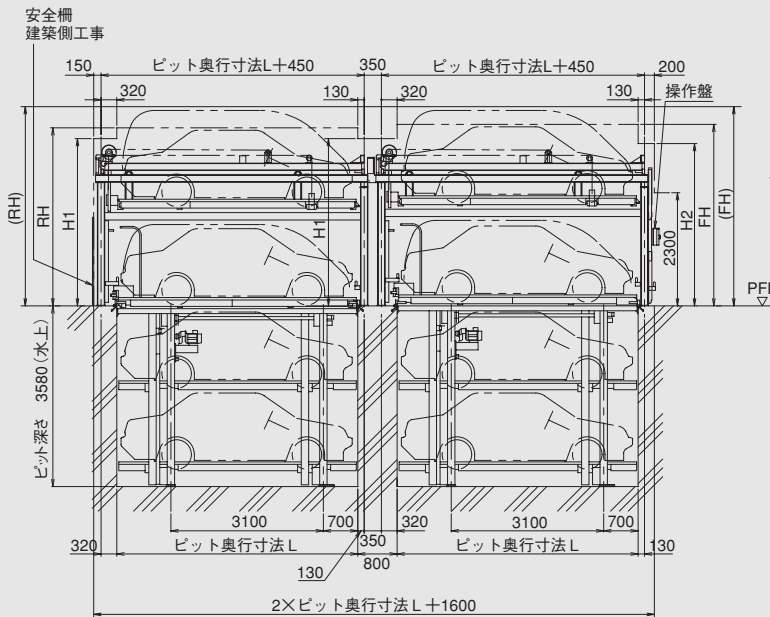
地下標準ルーフ仕様

NORMAL ROOF



◆収容台数算定式
(4×連数-2)×2=台数

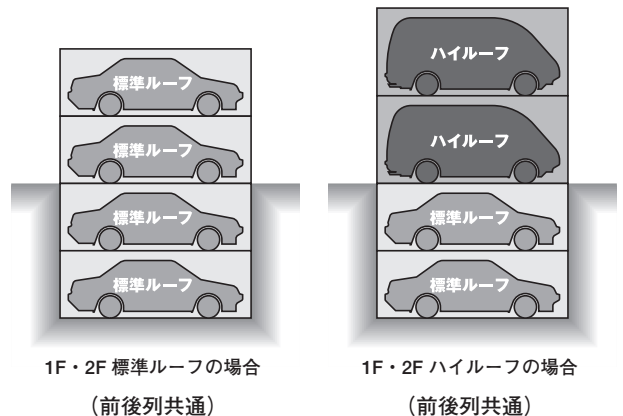
- ◆安全装置
- 光電式センサー
 - 非常停止用押しボタンスイッチ
 - 前面ゲート
 - 車止め
 - パレット受け装置
 - 作動時間監視制御回路



注) 本図は各パレットの定位置状態を示し、通常の状態では昇降するパレットのいずれかが乗込み位置にあります。

◆4DW型 地下標準ルーフ仕様諸元表

型 式		SA (H)	MA (H)	LA (H)	LB (H)	LLA (H)
収容諸元	全 長 (mm)	4700	4850	5050	5200	5300
	全 幅 (mm)	1750	1850	1850	1950	1950
	1F、2F 全高 (mm)	1550 (2100)	1550 (2100)	1550 (2100)	1550 (2100)	1550 (2100)
	B1F全高 (mm)	1550	1550	1550	1550	1550
	B2F全高 (mm)	1550	1550	1550	1550	1550
	重 量 (kg)	1800	1800	2300	2300	2300
最低地上高さ (mm)		130以上必要になります。				
間口寸法P (mm)		2350	2450	2450	2600	2600
ピット奥行寸法L (mm)		4900	5050	5250	5400	5500
ピット深さ寸法 (mm)		3580 (水上)				
前列装置必要高さFH (mm)		3690 (4690)				
後列装置必要高さRH (mm)		3620 (4620)				
躯体限界高さH1 (mm)		3400 (3850)				
躯体限界高さH2 (mm)		3300 (3750)				
駆動方式		ローラーチェーン駆動式				
2F パレット	モーター	2.2kW ブレーキ付				
	昇降時間 50/60Hz (sec)	28/23 (35/29)		33/27 (40/34)		
	駆動方式	ローラーチェーン駆動式				
2F横行台車 1F/ルフト	モーター	0.2kW ブレーキ付				
	横行時間 (sec)	18	19	20		
	駆動方式	ローラーチェーン駆動式				
B1F B2F パレット	モーター	3.7kW ブレーキ付				
	昇降時間 50/60Hz (sec)	B1F	34/29			
	B2F	67/56				
一次側電源		三相交流 200/220V 50Hz/60Hz				
電源容量 (kW)		7.4kW (12.6kVA)				



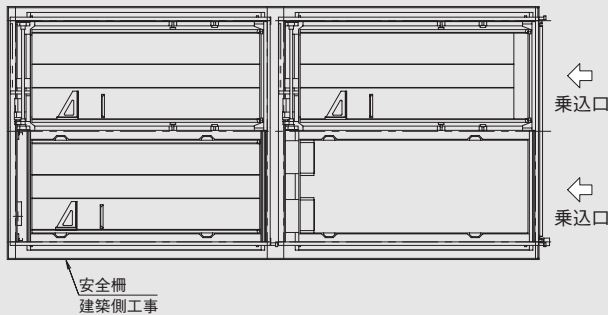
1F・2F 標準ルーフの場合
(前後列共通)

1F・2F ハイルーフの場合
(前後列共通)

※本装置は後進乗込み専用です。
 ※全幅はドアミラーを含みません。
 ※()は1Fと2Fがハイルーフ仕様の場合を示します。
 ※収容諸元の重量は積載された荷物の重量を含みます。
 ※全長を満足する車両であっても後輪中心から前端までの寸法によっては収容できない場合があります。
 ※最低地上高さの低い車両は装置への乗り込み時、腹コソリの恐れがあります。
 ※地上防振仕様の場合は装置必要高さ及び躯体限界高さが本図より高くなります。
 ※地下防振仕様の場合はピット深さが本図より深くなります。
 ※消火設備については所轄消防への確認が必要です。
 ※設置連数は最大6連まで可能です。
 ※屋内設置の場合は防振対策・防音対策を考慮願います。
 ※本仕様は予告なく変更することがありますので予めご了承下さい。

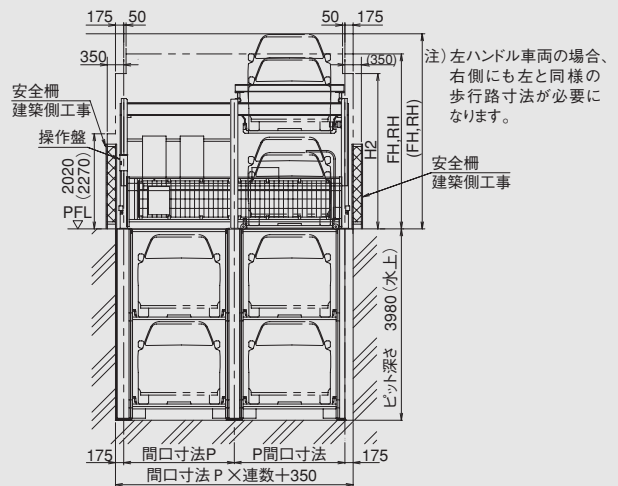
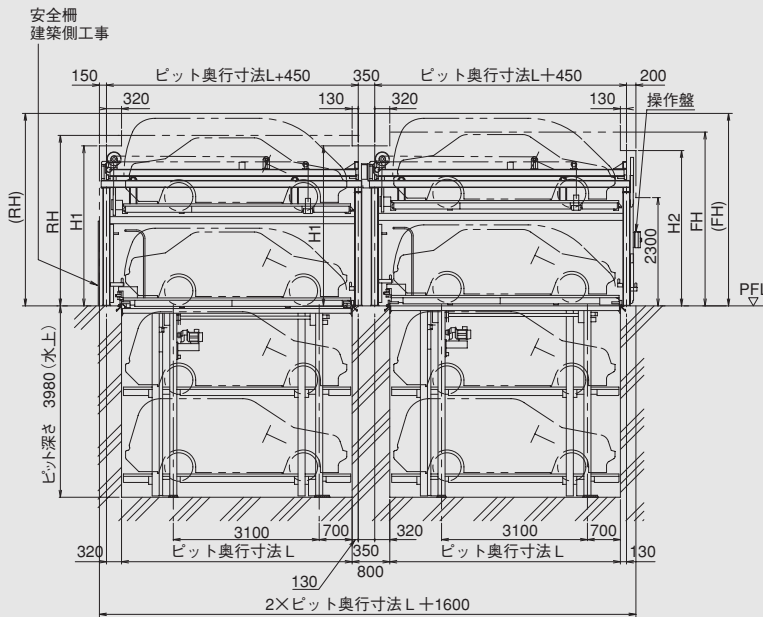
地下ミッドルーフ仕様

MID ROOF



◆収容台数算定式
 $(4 \times \text{連数} - 2) \times 2 = \text{台数}$

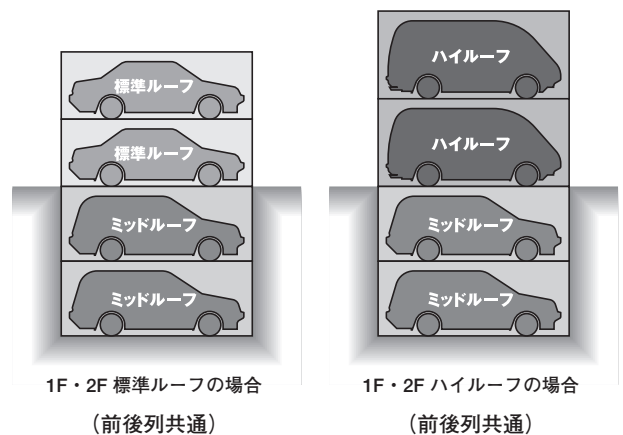
- ◆安全装置
- 光電式センサー
 - 非常停止用押しボタンスイッチ
 - 前面ゲート
 - 車止め
 - パレット受け装置
 - 作動時間監視制御回路



注) 本図は各パレットの定位置状態を示し、通常の状態では昇降するパレットのいずれかが乗込み位置にあります。

◆4DW型 地下ミッドルーフ仕様諸元表

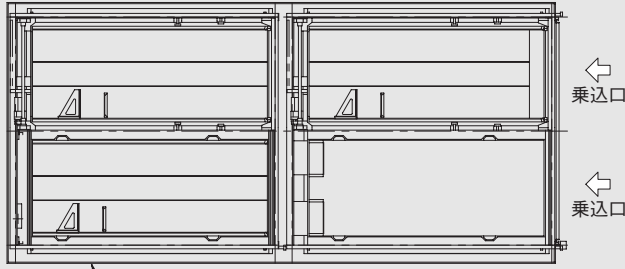
型 式	SA (H) M	MA (H) M	LA (H) M	LB (H) M	LLA (H) M	
収容諸元	全 長 (mm)	4700	4850	5050	5200	5300
	全 幅 (mm)	1750	1850	1850	1950	1950
	1F、2F	1550	1550	1550	1550	1550
	全高 (mm)	(2100)	(2100)	(2100)	(2100)	(2100)
	B1F全高 (mm)	1750	1750	1750	1750	1750
	B2F全高 (mm)	1750	1750	1750	1750	1750
重 量 (kg)	1800	1800	2300	2300	2300	
最低地上高さ (mm)	130以上必要になります。					
間口寸法P (mm)	2350	2450	2450	2600	2600	
ピット奥行寸法L (mm)	4900	5050	5250	5400	5500	
ピット深さ寸法 (mm)	3980 (水上)					
前列装置必要高さFH (mm)	3830 (4690)					
後列装置必要高さRH (mm)	3720 (4620)					
躯体限界高さH1 (mm)	3400 (3850)					
躯体限界高さH2 (mm)	3300 (3750)					
2F パレット	駆動方式	ローラーチェーン駆動式				
	モーター	2.2kW ブレーキ付				
	昇降時間 50/60Hz (sec)	28/23 (35/29)		33/27 (40/34)		
2F併行台車 1F/パレット	駆動方式	ローラーチェーン駆動式				
	モーター	0.2kW ブレーキ付				
	横行時間 (sec)	18	19	20		
B1F B2F パレット	駆動方式	ローラーチェーン駆動式				
	モーター	3.7kW ブレーキ付				
	昇降時間 50/60Hz (sec)	B1F	38/32			
	B2F	75/63				
一次側電源	三相交流 200/220V 50Hz/60Hz					
電源容量 (kW)	7.4kW (12.6kVA)					



※本装置は後進乗込み専用です。
 ※全幅はドアミラーを含みません。
 ※()は1Fと2Fがハイールーフ仕様の場合を示します。
 ※収容諸元の重量は積載された荷物の重量を含みます。
 ※全長を満足する車両であっても後輪中心から前端までの寸法によっては収容できない場合があります。
 ※最低地上高さの低い車両は装置への乗り込み時、腹コソリの恐れがあります。
 ※地上防振仕様の場合は装置必要高さ及び躯体限界高さが本図より高くなります。
 ※地下防振仕様の場合はピット深さが本図より深くなります。
 ※消火設備については所轄消防への確認が必要です。
 ※設置連数は最大6連まで可能です。
 ※屋内設置の場合は防振対策・防音対策を考慮願います。
 ※本仕様は予告なく変更することがありますので予めご了承下さい。

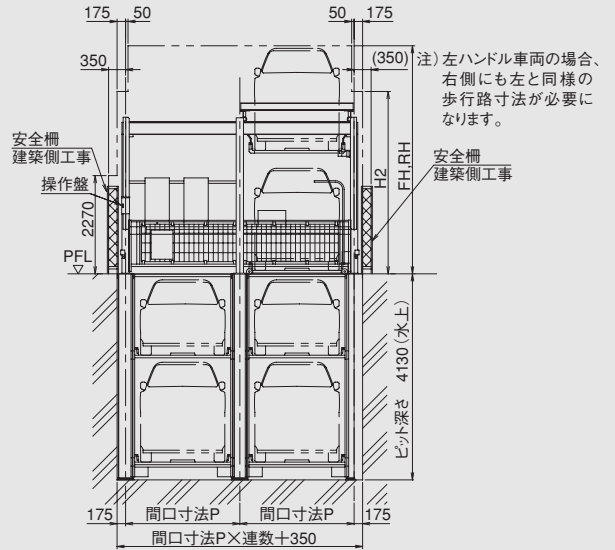
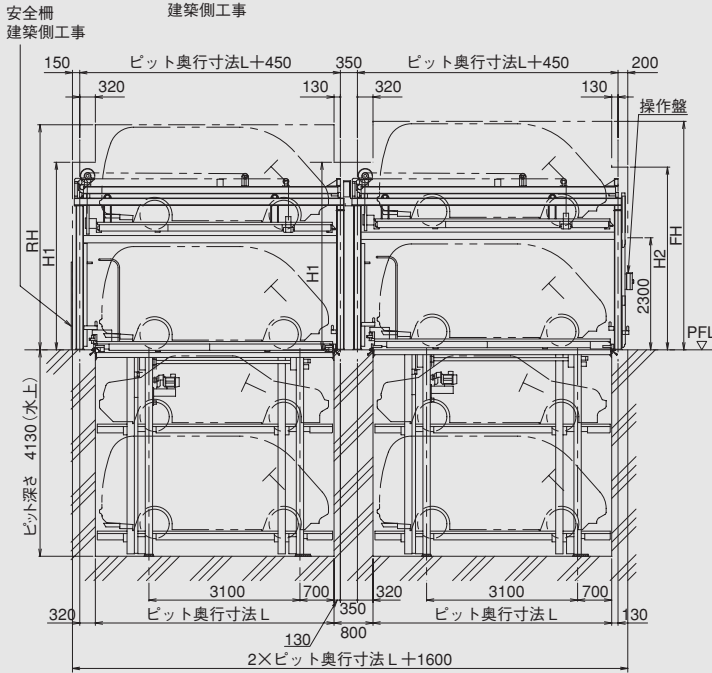
地下ハイルーフ仕様

HIGH ROOF



◆収容台数算定式
(4×連数-2)×2=台数

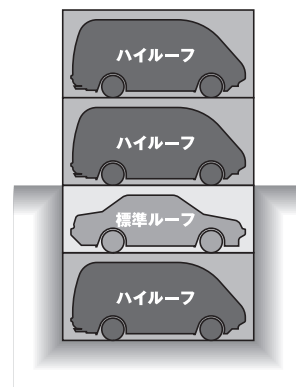
- ◆安全装置
- 光電式センサー
 - 非常停止用押しボタンスイッチ
 - 前面ゲート
 - 車止め
 - パレット受け装置
 - 作動時間監視制御回路



注) 本図は各パレットの定位置状態を示し、通常の状態では昇降するパレットのいずれかが乗込み位置にあります。

◆4DW型 地下ハイルーフ仕様諸元表

型 式	SAHH	MAHH	LAHH	LBHH	LLAHH	
収容諸元	全長(mm)	4700	4850	5050	5200	5300
	全幅(mm)	1750	1850	1850	1950	1950
	1F,2F全高(mm)	2100	2100	2100	2100	2100
	B1F全高(mm)	1550	1550	1550	1550	1550
	B2F全高(mm)	2100	2100	2100	2100	2100
重量(kg)	1800	1800	2300	2300	2300	
最低地上高さ(mm)	130以上必要になります。					
間口寸法P(mm)	2350	2450	2450	2600	2600	
ピット奥行寸法L(mm)	4900	5050	5250	5400	5500	
ピット深さ寸法(mm)	4130(水上)					
前列装置必要高さFH(mm)	4690					
後列装置必要高さRH(mm)	4620					
躯体限界高さH1(mm)	3850					
躯体限界高さH2(mm)	3750					
2Fパレット	駆動方式	ローラーチェーン駆動式				
	モーター	2.2kW プレーキ付				
	昇降時間 50/60Hz(sec)	35/29		40/34		
2F横行台車 1Fパレット	駆動方式	ローラーチェーン駆動式				
	モーター	0.2kW プレーキ付				
	横行時間(sec)	18	19	20		
B1F B2Fパレット	駆動方式	ローラーチェーン駆動式				
	モーター	3.7kW プレーキ付				
	昇降時間 B1F 50/60Hz(sec)	34/29				
	B2F	78/65				
一次側電源	三相交流 200/220V 50Hz/60Hz					
電源容量(kW)	7.4kW (12.6kVA)					



※本装置は後進乗込み専用です。
 ※全幅はドアミラーを含みません。
 ※収容諸元の重量は積載された荷物の重量を含みます。
 ※全長を満足する車両であっても後輪中心から前端までの寸法によっては収容できない場合があります。
 ※最低地上高さの低い車両は装置への乗り込み時、腹コソリの恐れがあります。
 ※地上防振仕様の場合は装置必要高さ及び躯体限界高さが本図より高くなります。
 ※地下防振仕様の場合はピット深さが本図より深くなります。
 ※消火設備については所轄消防への確認が必要です。
 ※装置高さが8メートルを越える場合は建築物扱いになる場合がありますので所轄行政に確認が必要です。
 ※設置連数は最大6連まで可能です。
 ※屋内設置の場合は防振対策・防音対策を考慮願います。
 ※本仕様は予告なく変更することがありますので予めご了承下さい。